

Zwei in Einem – der pinta Absorber LINEAR POLAR. Die vertikal abgehängten schallabsorbierenden Elemente der pinta Absorber LINEAR POLAR, optimale Raumakustik und minimale Beeinträchtigung von betonkernaktivierten Decken.

>> Service

- Persönliche Beratung bieten wir Ihnen über unser Infotelefon.

pinta acoustic gmbh
Otto-Hahn-Straße 7
82216 Maisach, Germany
info +49 (0)8141.88 88-0
fax +49 (0)8141.88 88-555
www.pinta-acoustic.de



Funktionale und gestalterische Einheit

Der Pinta Absorber LINEAR POLAR besteht aus einem Aluminium-Tragprofil und einem mineralfaserfreien ökologischen Absorberelement mit 50 mm Materialstärke. Die Länge der einzelnen Elemente ist vom Standardmodul von 1,25 Metern bis zu 2,5 Metern möglich und je nach Schallschutzanforderung in variablen Höhen verfügbar. Die Montage der Aluminiumprofile erfolgt im erforderlichen Reihenmittelabstand, in die die Pinta Absorber LINEAR POLAR endlos gestoßen oder auf Fuge verklebt werden.

Nachhaltig und Rein

Mit dem Material Pinta Polar wird ein materialreines Sandwichelement aus PET verwendet, das 100 % recyclingfähig in den Rohstoffkreislauf zurückgeführt werden kann. Schadstoffarm und atmungsaktiv erfüllt es die Anforderungen des Öko-Tex Standards 100 Klasse 1 und ist hautsympathisch, allergikerfreundlich und somit angenehm zu verarbeiten.

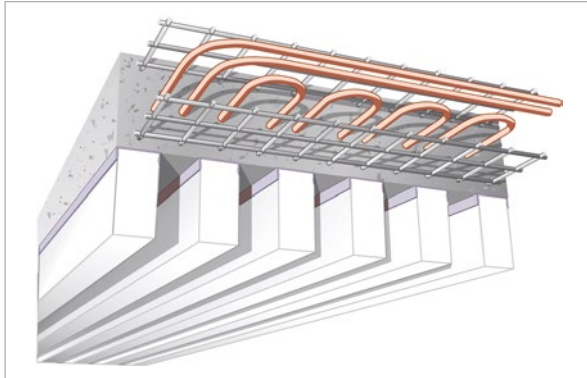
Produktvorteile

- _ abfallfrei gefertigt
- _ sortenrein & recyclingfähig
- _ ohne chemische Zusätze
- _ allergikerfreundlich
- _ atmungsaktiv
- _ formaldehydfrei
- _ schwer entflammbar
- _ kondensattolerant
- _ minimale Beeinträchtigung der Kühlleistung bei betonkernaktivierten Räumen
- _ einfache, schnelle Montage
- _ hohe gestalterische Freiheit
- _ individuelle Farbgestaltung möglich

>> Kennen Sie schon die Alternative?

- pinta Absorber PLANO
- pinta Absorber RONDO
- pinta Absorber WETROOM

- pinta BALANCE
- pinta BALANCE PLUS
- pinta FLOAT POLAR
- pinta ARTWORK POLAR



Abmessungen

- 1.250 x 100 x 50 mm
- 1.250 x 150 x 50 mm
- 1.250 x 200 x 50 mm

Farben



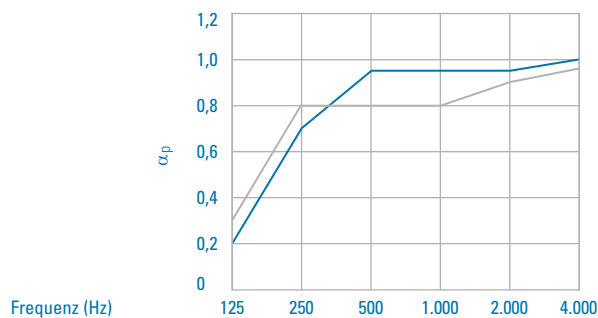
weiß

Farbbeschichtung ähnlich RAL oder NCS auf Anfrage

Akustikeigenschaften:

Deckensegel Absorber LINEAR POLAR

Schallabsorptionsgrad α_p , pinta Absorber LINEAR POLAR, nach DIN EN ISO 11654



Absorber LINEAR POLAR 100, RMA 100, Absorberabstand 100 mm						
α_p	0,20	0,70	0,95	0,95	0,95	1,00
Absorber LINEAR POLAR 200, RMA 200, Absorberabstand 100 mm						
α_p	0,30	0,80	0,80	0,80	0,90	0,95

Produktdaten Absorber LINEAR POLAR

Tragprofil

EIGENSCHAFT	WERT
Grundmaterial	Aluminium Strangpressprofil
Farbe	naturfarben eloxiert
Gewicht	1,36 kg/Stück
Profillänge	4.000 mm
BEDARF	
Reihenmittenabstand 200 mm	5 lfm/m ²
Reihenmittenabstand 150 mm	6,7 lfm/m ²
Reihenmittenabstand 100 mm	10 lfm/m ²

Produktdaten pinta POLAR

EIGENSCHAFT	DIN	WERT
Grundmaterial		100% Polyester
Farben*		weiß
Materialdichte		50 kg/m ³ ± 15%
Brandverhalten**	EN ISO-13501	B _s s1-d0
Absorberlänge		1.250 mm
Absorberhöhe		variabel
Absorberdicke		50 mm

* Farbschwankungen können auftreten.
 ** Brandklasse geprüft für weiß, unbeschichtet bis 50 mm Stärke

BEDARF BEI SCHIENENLÄNGE 4.000 mm	
bei Fugenbild mit Fugenbreite 125 mm	3 Stück

Griffstabile Farbbeschichtung der Sichtseiten inkl. Kanten mit emissions- und schadstoffarmer Beschichtung – pinta pearls – in RAL oder NCS Farben auf Anfrage-
 Reinigungsempfehlungen lt. Datenblatt: Einbau und Pflegerichtlinien pinta Absorber

Produktdaten Akustik-Kleber S

EIGENSCHAFT	WERT
Materialbasis	Kleber auf Polydimethylsiloxanbasis
Komponenten	1-komponentig
Gewicht	ca. 1,04 g/ml
Kennzeichnung nach - Gefahrstoffverordnung Straße (GGVS) - Gefahrstoffverordnung (GefStoffV)	kein Gefahrgut kein kennzeichnungspflichtiges Produkt
Lieferform	Kartusche 310 ml
Lagerfähigkeit	mindestens 12 Monate bei trockener Lagerung im verschlossenen Originalgebinde
Lagerung	Lagerung frostfrei und nicht dauerhaft über +30 °C
Verarbeitungstemperatur	+5 °C bis +40 °C
Verbrauch/ Ergiebigkeit	ca. 0,5 Kartusche/m ²
Kleberbettdicke	Raupe 2 bis 3 mm
Verarbeitungszeit*	ca. 5 Minuten
Aushärtezeit (voll belastbar)*	ca. 24 h
BEDARF	
Verbrauch/ Ergiebigkeit	ca. 0,1 Kartusche/lfm

Systembeschreibung

Der pinta Absorber LINEAR POLAR setzt sich zusammen aus einem pinta Tragprofil – einem Strangpressprofil aus Aluminium – und den pinta POLAR Absorber-Elementen im Standardformat 1.250 mm x Dicke 50 mm in diversen Höhen auf Polyester Basis.

Das Tragprofil ist standardmäßig Alu-naturfarben eloxiert verfügbar.

>> Hinweis

■ sicher gegen Schimmelpilzbefall, Ungeziefer, Hausstaubmilben

■ Unbedenklich betreffend mikrobieller Verstoffwechselbarkeit gemäß DIN EN ISO 846

Erläuterung der Funktionsweise des pinta Absorber LINEAR POLAR

Anhand der nachstehend angeführten Studie soll die Funktionsweise des pinta Absorber LINEAR deutlich gemacht werden. Die folgende Untersuchung zeigt den Unterschied zwischen den möglichen akustischen Maßnahmen bei einer betonkernaktivierten Decke. Die aerophysikalischen Simulationsberechnungen wurden in Zusammenarbeit mit der Firma SCHMIDT REUTER PARTNER mit dem CFD-Programm PHOENICS durchgeführt.

Einfluss der Akustikmaßnahme auf das Raumklima

In der Darstellung des Musterraums werden die Wechselwirkungen von Akustikmaßnahmen in Kombination mit betonkerntemperierten Deckenflächen simuliert und visuell dargestellt. Ausschlaggebend sind dabei die äquivalenten Deckenflächen, die Raumtemperatur und die gewählte Akustikmaßnahme an der Decke.

In allen Büroräumen, vor allem wenn es sich um Räume handelt, in denen sich permanent mehrere Personen aufhalten, sind Akustikmaßnahmen unumgänglich (siehe Seite 7).

Bei Einzel- und Kombibüros stellen die Anforderungen an die Akustik im Allgemeinen kein Problem dar. Werden die Räume jedoch größer, oder handelt es sich zum Beispiel um Besprechungsräume, so müssen zusätzliche Akustikmaßnahmen getroffen werden.

Um die erforderlichen Nachhallzeiten zu gewährleisten, ist eine akustisch wirksame Fläche erforderlich. Die kann z. B. durch die Installation eines Deckensegels gewährleistet werden, das 80 % der Gesamtdeckenfläche in Anspruch nimmt. Die dämmende Eigenschaft dieses Deckensegels bedingt grundsätzlich eine Erhöhung der Raumtemperatur außerhalb des Behaglichkeitsniveaus (siehe Seite 8).

Kommen dagegen pinta Absorber LINEAR POLAR als Akustikmaßnahme zum Einsatz, so wird eine wesentlich geringere Deckenfläche für die raumakustische Verbesserung benötigt. Bei einer Absorberhöhe von 100 mm und einem lichten Abstand von 100 mm ergibt sich eine thermisch unwirksame Fläche von nur 33 % im Vergleich zu den bei einem Deckensegel nötigen 80 %. Daraus resultiert für den Musterraum eine Temperaturerhöhung im Mittel von 0,7 K anstatt von 2,8 K bei Fensterbelüftung, beziehungsweise von 0,6 K anstatt von 2,4 K bei mechanischer Belüftung (siehe Seite 9).

>> | Ziel der Studie

Die folgende Untersuchung zeigt den Unterschied zwischen den möglichen akustischen Maßnahmen bei einer betonkernaktivierten Decke anhand der Beispiele Deckensegel und pinta Absorber LINEAR.

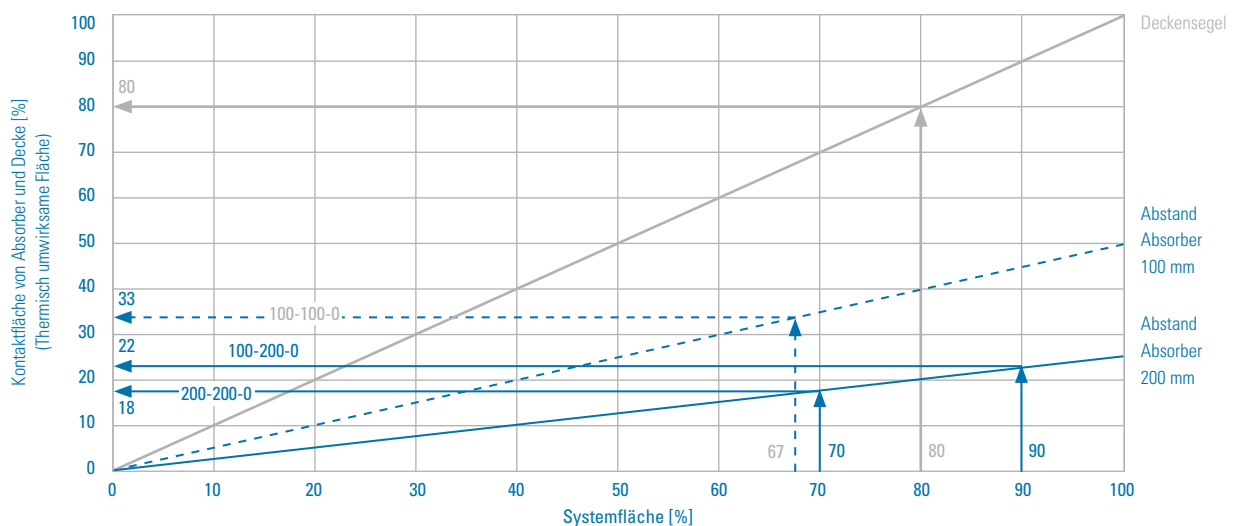
Die aerophysikalischen Simulationsberechnungen wurden in Zusammenarbeit mit der Firma SCHMIDT REUTER PARTNER mit dem CFD-Programm PHOENICS durchgeführt.

Untersuchung anhand eines Musterraums

BKT / geschlossene Deckenfläche ohne Randanschluß / pinta Absorber LINEAR

ALLGEMEINE DATEN	
Sonnenschutz	$F_c = 0,25$ aktiv ab 200 W/m^2 solarer Einstrahlung auf die Fassade; 12 W/m^2
Beleuchtung	50 % Grundbeleuchtung 50 % bei geschlossenem Sonnenschutz
max. operative Raumtemperatur	27°C
Belüftung, Zulufttemperatur	in den Bildern ist eine Fensterlüftung dargestellt
Lieferform	Kartusche 310 ml
Fläche	160 m^2
Volumen	448 m^3
Fassade	Süd: Außenwand / Brüstung $15,5 \text{ m}^2$; Fenster 8 m^2 Nord: Außenwand / Brüstung $18,0 \text{ m}^2$; Fenster 40 m^2
Kühlung	Betonkerntemperierung 10 l/hm^2 ; 75 % aktive Fläche, Vorlauftemperatur 18°C Betriebszeit: ganztags
Anzahl der Personen	20
PC, Drucker, Faxgerät	3.000 W (PC + Drucker)

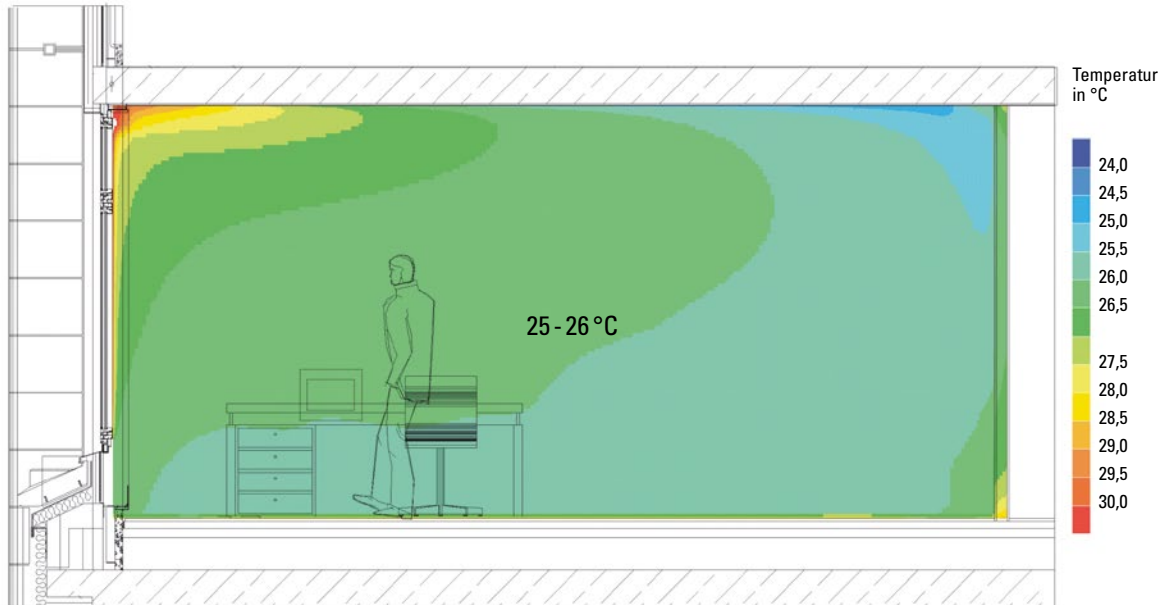
Fassade	$U_g = 1,3 \text{ W/m}^2 \text{ K}$, $U_f = 1,7 \text{ W/m}^2$, $g = 0,57$
Brüstung	Beton / Mineralwolle
Stütze	Beton / Mineralwolle
Fußboden	Holzboden / Estrich / Luftschicht / Beton
Decke	Beton / Luftschicht / Estrich / Holzboden
Innenwand 1	Gipskarton / Mineralwolle / Gipskarton
Innenwand 2	Beton



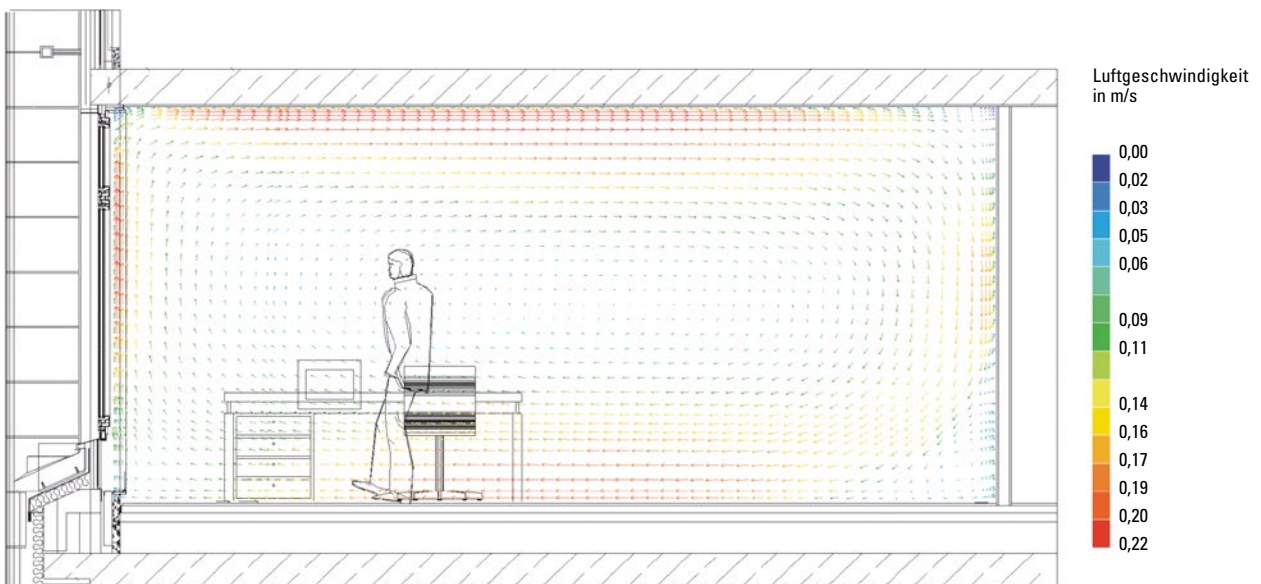
>> Eckdaten

- Sonnenschutz: $F_c = 0,25$ aktiv ab 200 W/m^2 solarer Einstrahlung auf die Fassade
- Fassade Süd: Außenwand / Brüstung $15,5 \text{ m}^2$; Fenster 8 m^2 ; Fassade Nord: Außenwand / Brüstung 18 m^2 ; Fenster 40 m^2
- Kühlung: Betonkerntemperierung 10 l/hm^2 ; 75% aktive Fläche; Vorlauftemperatur 18°C Betriebszeit: ganztags
- Volumen: 448 m^3
- Anzahl der Personen: 20

Decke mit Betonkernaktivierung ohne Akustikmaßnahme



Temperaturen im Raum

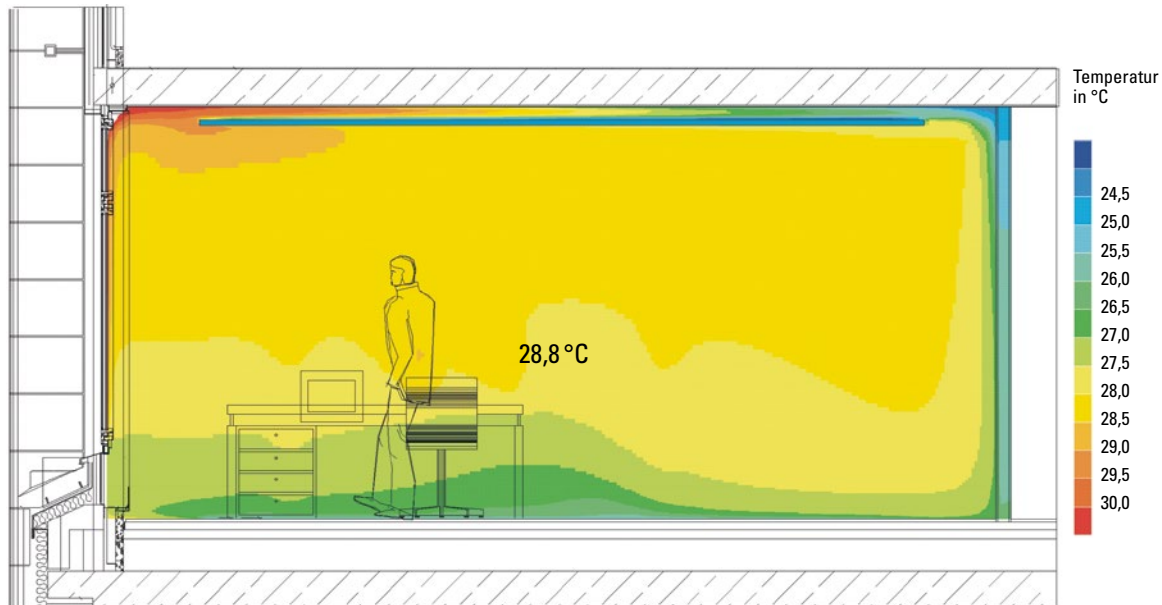


Luftgeschwindigkeiten im Raum

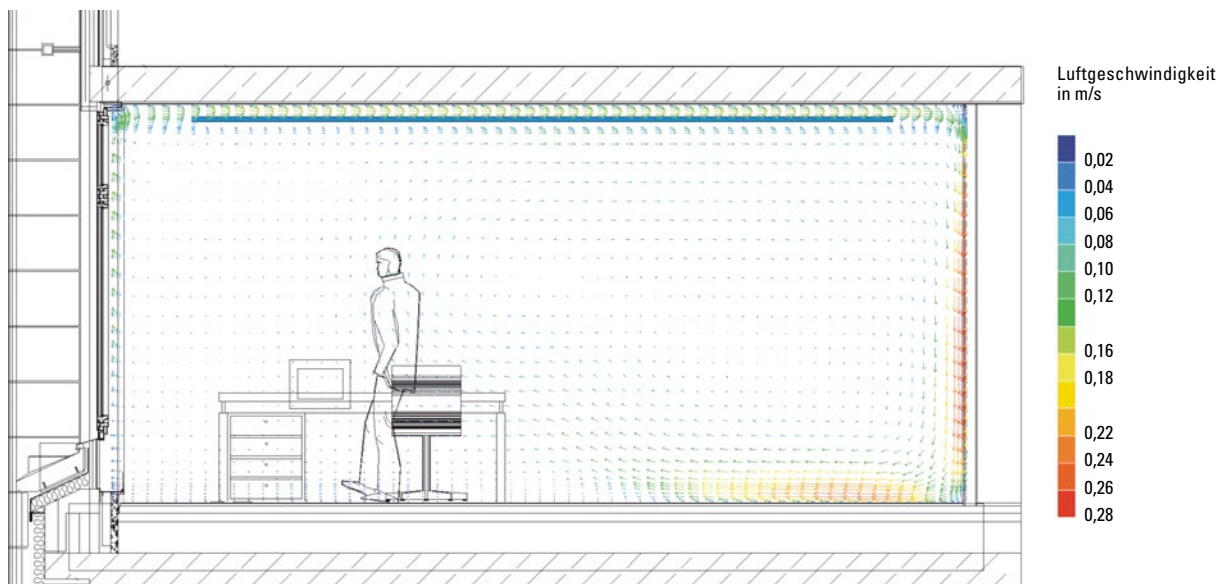
>> Kühlung durch Betonkernaktivierung ohne Akustikmaßnahme

- | | |
|--|---|
| <ul style="list-style-type: none"> ■ Raumtemperatur: 25,0 bis 26,0 °C ■ Kühlung des Raums durch Betonkerntemperierung 100% gegeben | <ul style="list-style-type: none"> ■ gleichmäßige Luftverteilung im Raum ■ schlechte Raumakustik, da keine schallabsorbierenden Flächen vorhanden |
|--|---|

Decke mit Betonkernaktivierung und geschlossene Deckenfläche ohne Randanschluss



Temperaturen im Raum



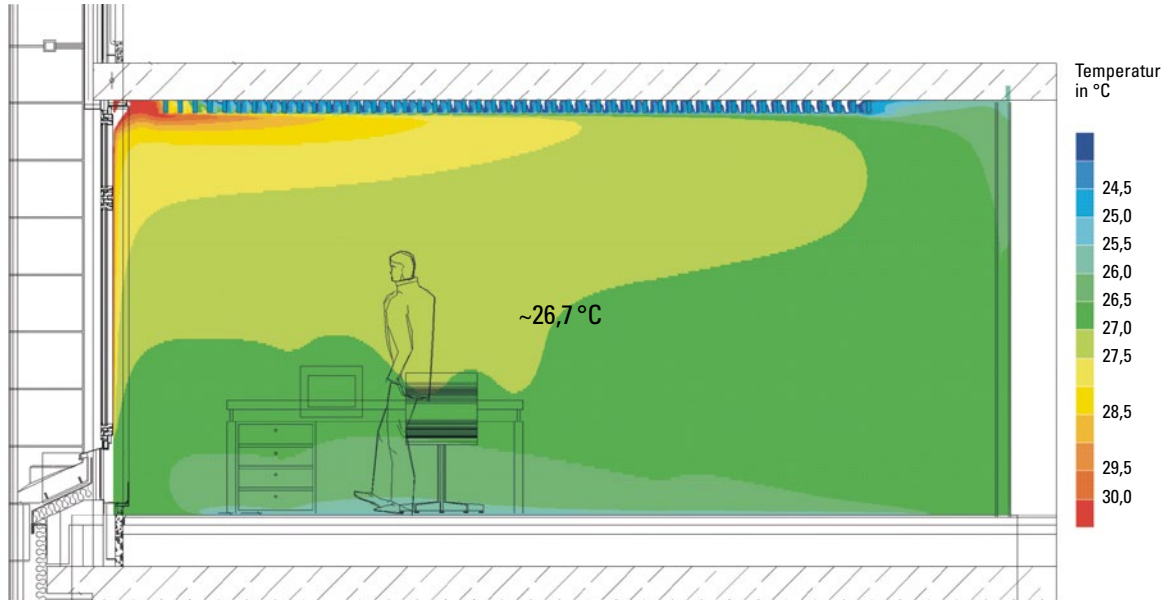
Luftgeschwindigkeiten im Raum

>> Akustiklösung mittels großflächiger Akustikdecke

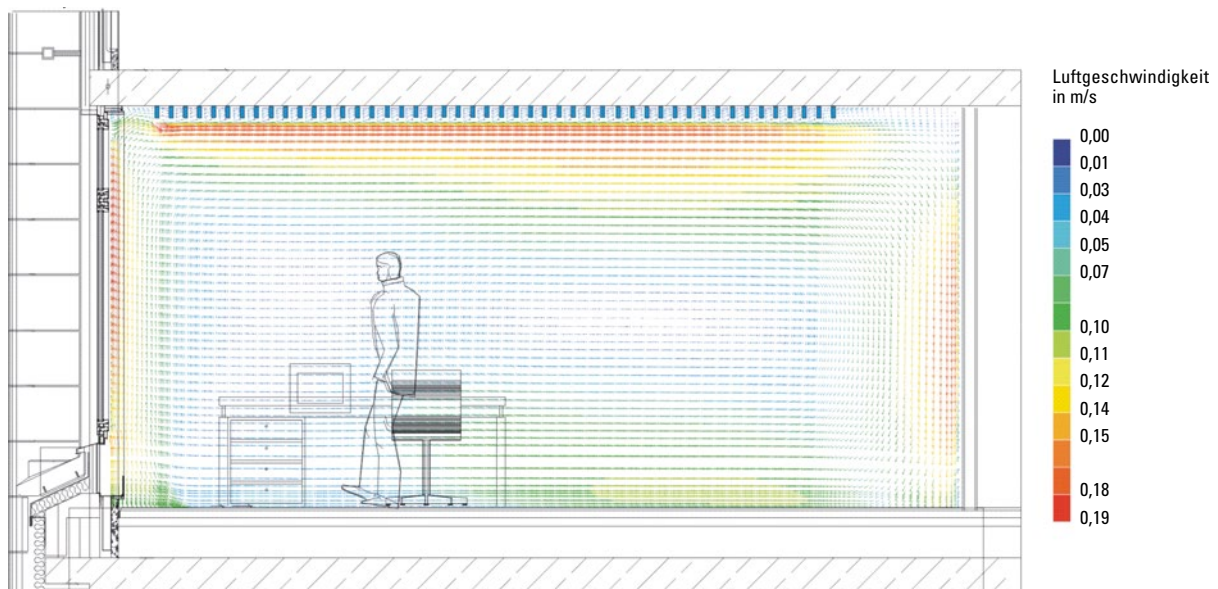
- Erhöhung der Raumtemperatur um 2,4 bis 2,8 K. Dies entspricht einem Temperaturanstieg von ~26,0 auf bis zu 28,8 °C, diese liegt somit außerhalb der DIN 1946.
- Kühlung des Raums durch Betonkerntemperierung nahezu nicht mehr gegeben, da die großflächige, wand-

- anschlussfreie Akustikdecke ca. 80% der Deckenfläche einnimmt und somit als Isolator fungiert.
- ungleichmäßige Luftverteilung im Raum
- gute Raumakustik, da genügend schallabsorbierende Fläche vorhanden

Decke mit Betonkernaktivierung mit pinta Absorber LINEAR



Temperaturen im Raum



Luftgeschwindigkeiten im Raum

>> Akustiklösung mit pinta Absorber LINEAR

- Erhöhung der Raumtemperatur gegenüber Untersuchung 1 von 0,6 bis 0,7 K. Dies entspricht einer Erhöhung der Raumtemperatur von ca. 26 auf 26,7°C (vergleiche hierzu Untersuchung auf Seite 6)
- Kühlung des Raums durch Betonkerntemperatur nahezu uneingeschränkt gegeben, da pinta

Absorber LINEAR POLAR nur ca. 33% der Deckenfläche einnimmt

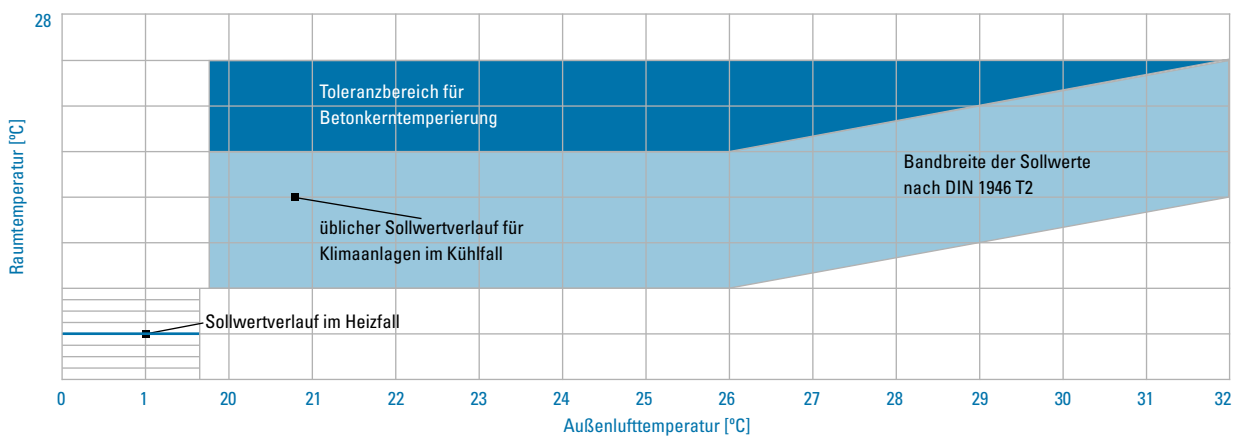
- gleichmäßige Luftverteilung im Raum
- gute Raumakustik, da genügend schallabsorbierende Fläche vorhanden

Operative Raumtemperaturen nach DIN 1946 T2

Für die Berechnung wurde eine einzuhaltende Raumtemperatur von maximalen operativen 27 °C festgelegt, die Normaußentemperatur beträgt 32 °C. Die operative, empfundene Temperatur stellt dabei einen Wert dar, der neben der Lufttemperatur auch die Temperatur der Raumumschließungsflächen und damit den Strahlungsaustausch zwischen Hautoberfläche und kühlenden raumumschließenden Flächen berücksichtigt. Ihr Wert ist abhängig von der Raumtemperatur und schwankt gemäß DIN 1946 zwischen 22 °C und 27 °C. Bei betonkerntemperierten Systemen können dabei aufgrund der Systemträgheit, entgegen den Aussagen der DIN, auch bei niedrigen Außentemperaturen bereits Werte oberhalb des Sollwertes auftreten (siehe Tabelle).

Variable Bürokonzepte mit sich ständig ändernden Anforderungen standen bei der Entwicklung des pinta Absorber LINEAR POLAR im Vordergrund, um dem Nutzer eine Vielzahl von Möglichkeiten an die Hand zu geben. Verschiedene Absorberabstände und Absorberhöhen ermöglichen die Gestaltung einer flexiblen Bürowelt, in der eine gleich bleibende und angenehme Raumakustik gewährleistet wird, ohne die Funktionsfähigkeit der betonkerntemperierten Deckenflächen zu beeinträchtigen.

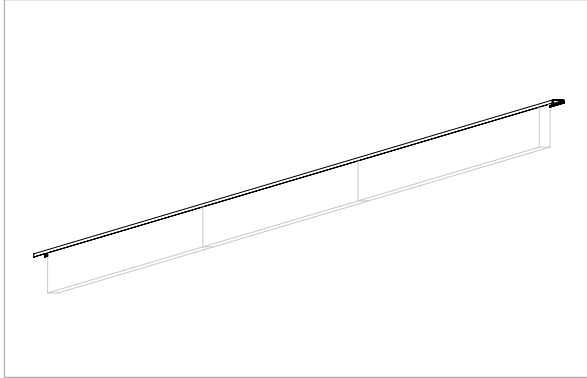
Bereiche der operativen Raumtemperatur in Anlehnung an DIN 1946 T2



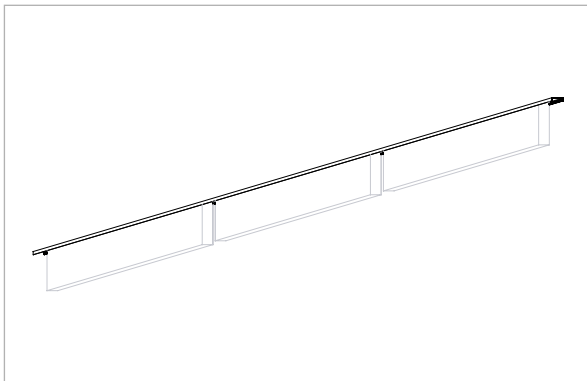
>> Hinweis

Die Angaben über unsere Produkte entsprechen unseren heutigen Kenntnissen und Erfahrungen. Der Inhalt ist aufgrund der Vielfältigkeit der Anwendungsmöglichkeiten stets unverbindlich und stellt insbeson-

dere keine Zusicherung von Eigenschaften dar. Dies gilt auch für etwa bestehende Schutzrechte Dritter. Technische Änderungen, die dem Fortschritt dienen, behalten wir uns vor.



Verlegung endlos (stumpf gestoßen)



Verlegung mit definierter Fuge

Montageempfehlung

Vor der Montage der Tragprofile müssen die Abstände nach erforderlichem Reihenmittelabstand angezeichnet werden. Die Aluminiumtragprofile werden jeweils mit 3 Stück herkömmlichen bauaufsichtlich zugelassenen Befestigungsmitteln (z.B. Schlagdübel oder Magazin-nagel für Bolzenschusswerkzeug) mechanisch an der Rohdecke montiert.

Dabei muss unbedingt auf die Lage der Klimainstallation unter der Betonoberfläche geachtet werden. Die erlaubte Bohrtiefe ist meist geringer als 40 mm. Nach der Montage der Tragprofile werden die Absorber-elemente eingesteckt. Auf der oben liegenden Längskante des pinta Absorber LINEAR POLAR Elements wird eine Raupe des pinta Akustik-Kleber S aufgetragen. Danach wird der Absorber in das Tragprofil eingesteckt und ausgerichtet.

Bei der Montage können die Absorberelemente mit Fuge oder endlos (stumpf gestoßen) eingesetzt werden. Bei der endlosen Montage müssen die Stoßstellen ebenfalls geklebt werden, um ein sauberes Stoßbild zu erhalten (siehe Montagebeispiel).

Der pinta Absorber LINEAR POLAR sowie die Tragprofile müssen mit sauberen Handschuhen (Baumwolle) montiert werden.

Bitte beachten sie, dass das System pinta Absorber LINEAR POLAR nur bedingt zur Abhängemontage geeignet ist (Primärraster-Konstruktion erforderlich). Hierfür empfehlen wir alternativ pinta Absorber PLANO.

Für bauseitige Zuschnitte empfehlen wir die Verwendung einer Stichsäge mit einem Sägeblatt für „soft Material“, z.B. Bosch T 313 AW.

>> Montagetipps für Bauherren oder Bauleitung

- Montage der Aluminiumtragprofile abgestimmt auf den Bauablaufplan und auf andere Gewerke
- Fertigstellung der Montagearbeiten (Einstecken der pinta Absorber LINEAR sowie deren Ausrichtung)

erst nach fertiger Leuchtenmontage und erfolgter Endreinigung der Baustelle, um eine Verschmutzung der Elemente zu vermeiden

Checkliste

Material

Der Akustikabsorber pinta POLAR besteht zu 100% aus Polyester.

Raumgewicht 40 kg/m³ +- 15%

Die Schadstofffreiheit von pinta POLAR wird durch die Prüfung nach Öko-Tex Standard 100 Klasse 1, sichergestellt.

Aluminium Strangpressprofil 4.000 mm

Farbe der Tragschiene

gemäß Bedarf im Lieferumfang enthalten

- Alu-naturfarben eloxiert
 weiß (RAL 9016), pulverbeschichtet
 Sonderfarbe, pulverbeschichtet RAL _____

Absorbervarianten

- Format: 1.250 x 100 x 50 mm
 Format: 1.250 x 150 x 50 mm
 Format: 1.250 x 200 x 50 mm
 Sonderformat: _____

Farbe der Absorber

- weiß
 Farbbeschichtung ähnlich RAL oder NCS

Akustik-Kleber S

gemäß Bedarf im Lieferumfang enthalten

- 310-ml-Kartusche

>> **Kontakt / Anfrage**

Firmenstempel:

Menge:

lfm

pinta acoustic gmbh
Otto-Hahn-Straße 7
82216 Maisach, Germany
phone +49 (0)8141. 88 88-0
fax +49 (0)8141. 88 88-555