



Das verstärkte Komfortbedürfnis der Nutzer stellt hohe Ansprüche an die Gebäudetechnik – gerade im Bezug auf die Klimagestaltung. Mit dem Absorber LINEAR kann man die Vorteile der Betonkerntemperierung mit raumakustischen Anforderungen verbinden.

>> Service

- Persönliche Beratung bieten wir Ihnen über unser Infotelefon.

pinta acoustic gmbh
Otto-Hahn-Straße 7
82216 Maisach, Germany
info +49 (0)8141.88 88-0
fax +49 (0)8141.88 88-555
www.pinta-acoustic.de



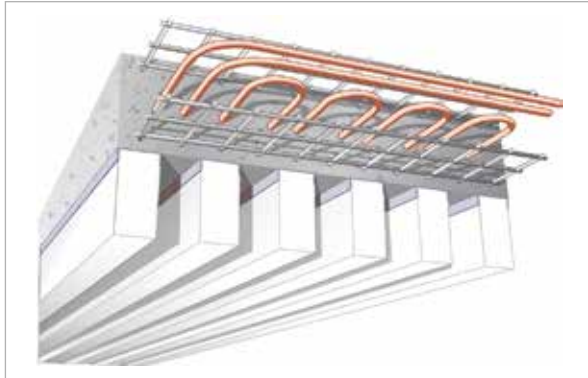
Absorber LINEAR – weil effiziente Klimaregulierung und gute Raumakustik zusammengehören

Für moderne Büro- und Verwaltungsbauten ist die Betonkerntemperierung eine angenehme und umweltbewusste Alternative zur Klimatisierung. Technisch beruht sie auf der Nutzung der Speichermasse von Bauteilen: So werden die im Raum auftretenden Wärmelasten von den massiven Bauteilen absorbiert. Um die raumakustischen Anforderungen an betonkerntempериerte Büroräume zu erfüllen, hat pinta den Absorber LINEAR entwickelt. Dieser bietet im Vergleich zum Deckensegel eine größere thermische Wirksamkeit: Bei gleichen akustischen Eigenschaften kommt Absorber LINEAR mit einer geringeren Deckenfläche aus, was die Abstrahlung der betonkerntempериerten Deckenfläche weniger beeinflusst. Dies führt zu einer deutlich geringeren Temperaturerhöhung im Raum.

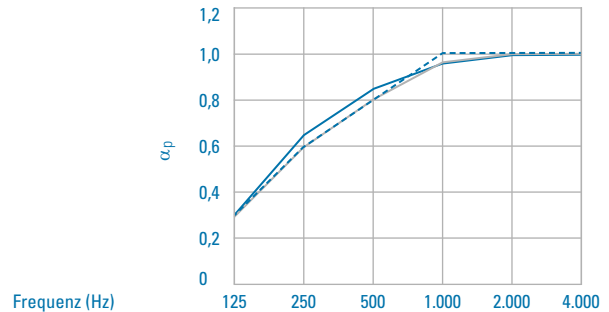
>> | Kennen Sie schon die Alternative?

- pinta Absorber PLANO
- pinta Absorber RONDO

- pinta Deckensegel BALANCE
- pinta Deckensegel BALANCE PLUS



Schallabsorptionsgrad α_p , pinta Absorber LINEAR, nach DIN EN ISO 11654



Absorber LINEAR, RMA 100/0, Absorberabstand 100 mm

α_p	0,30	0,65	0,85	0,95	1,00	1,00
------------	------	------	------	------	------	------

Absorber LINEAR, RMA 150/0, Absorberabstand 100 mm

α_p	0,30	0,60	0,80	0,95	1,00	1,00
------------	------	------	------	------	------	------

Absorber LINEAR, RMA 200/0, Absorberabstand 100 mm

α_p	0,30	0,60	0,80	1,00	1,00	1,00
------------	------	------	------	------	------	------

Produktvorteile

- minimale Beeinträchtigung der Kühlleistung bei betonkernaktivierten Räumen
- umweltfreundlich, da frei von künstlichen und natürlichen Mineralfasern, Halogenen und FCKW
- einfache, schnelle Montage
- Sicherheit durch funktions- und brandschutzgeprüften pinta Akustik-Kleber
- individuelle Farbgestaltung möglich
- hohe gestalterische Freiheit

Abmessungen

- 1.250 x 100 x 50 mm
- 1.250 x 150 x 50 mm
- 1.250 x 200 x 50 mm

Farben



weiß



grau

Farbbeschichtung auf Anfrage.

Produktdaten Absorber LINEAR

Tragprofil

Eigenschaft	Wert
Grundmaterial	Aluminium Strangpressprofil
Farbe	naturfarben eloxiert
Gewicht	1,36 kg/Stück
Elementlänge	4.000 mm

Bedarf

Reihenmittenabstand 200 mm	5 lfm/m ²
Reihenmittenabstand 150 mm	6,7 lfm/m ²
Reihenmittenabstand 100 mm	10 lfm/m ²

Produktdaten Absorber LINEAR

Eigenschaft	DIN	Wert
Grundmaterial		Melaminharzschaumstoff
Farben*		weiß grau
Materialdichte**	EN ISO 845	9,5 ± 1,5 kg/m ³
Brandverhalten	DIN 4102	B1 schwer entflammbar
Brandklasse	DIN EN 13501-1	C-s2,d0
allgemeines bauaufsichtliches Prüfzeugnis		P-MPA-E-13-527
Absorberlänge		1.250 mm
Absorberhöhe		variabel, siehe Checkliste
Absorberdicke		50 mm
Wärmeleitfähigkeit (d = 50 mm)	DIN 52 612	$\lambda_{10,17} < 0,035$ W/mK
Schallabsorptionsgrad (d = 50 mm; 2.000 Hz)	DIN 52 215	> 90 %
Zugfestigkeit	DIN EN ISO 1798	120 bis 180 kPa
Bruchdehnung	DIN EN ISO 1798	15 bis 29 %
Stauchhärte	ISO 3386-1	6 bis 11 kPa
Diffusionswiderstandszahl	DIN 52615	ca. 1 bis 2
längenspezifischer Strömungswiderstand	DIN EN 29053	8 bis 20 kNs/m ⁴
Langzeit-Temperaturstabilität		180 °C
Kurzzeit-Temperaturstabilität		220 °C

Der Schaumstoff kann strukturbedingt Poren in unterschiedlicher Größe aufweisen.***

* Farbschwankungen können auftreten.

** In Anlehnung an EN ISO 845 bestimmt an Probekörpern mit folgenden Mindestabmessungen: 250 x 250 x 250 mm.

*** Bis zu 10 Lunker je 10 m² mit einem Durchmesser von >5 – 15 mm können an der Schnittfläche auftreten.

Bedarf bei Schienenlänge 4.000 mm

bei Fugenbild mit Fugenbreite 125 mm 3 Stück

Produktdaten Akustik-Kleber S

Eigenschaft	Wert
Materialbasis	Kleber auf Polydimethylsiloxanbasis
Komponenten	1-komponentig
Gewicht	ca. 1,04 g/ml
Kennzeichnung nach	
- Gefahrstoffverordnung Straße (GGVS)	kein Gefahrgut
- Gefahrstoffverordnung (GefStoffV)	kein kennzeichnungspflichtiges Produkt
Lieferform	Kartusche 310 ml
Lagerfähigkeit	mindestens 12 Monate bei trockener Lagerung im verschlossenen Originalgebinde
Lagerung	Lagerung frostfrei und nicht dauerhaft über +30 °C
Verarbeitungstemperatur	+5 °C bis +40 °C
Kleberbettdicke	Raupe 2 bis 3 mm
Verarbeitungszeit*	ca. 5 Minuten
Aushärtezeit (voll belastbar)*	ca. 24 h

* Bei 23°C und 50 % Luftfeuchte.

Bedarf

Verbrauch / Ergiebigkeit ca. 0,1 Kartusche/lfm

>> Hinweis

- Lichtreflexionsgrad nach DIN 5036 T3 für willtec weiß: > 85 %
- Lichtreflexionsgrad nach DIN 5036 T3 für willtec grau: > 42 %
- Unbedenklich betreffend mikrobieller Verstoffwechselbarkeit gemäß DIN EN ISO 846

Systembeschreibung

Der pinta Absorber LINEAR setzt sich zusammen aus einem pinta Tragprofil – einem Strangpressprofil aus Aluminium – und den pinta Absorber-Elementen aus willtec im Standardformat 1.250 mm x Dicke 50 mm in diversen Höhen auf Melaminharzbasis.

Die Baustoffklasse ist B1 nach DIN 4102.

Die Brandklasse nach DIN EN 13501-1 ist C-s2,d0.

Die Oberflächen der einzelnen Absorber können werksseitig auch mit Brandschutzfarbe, in Anlehnung an die RAL-Farbtabelle gespritzt werden.

Das Tragprofil ist standardmäßig Alu-naturfarben eloxiert verfügbar.

Erläuterung der Funktionsweise des pinta Absorber LINEAR

Anhand der nachstehend angeführten Studie soll die Funktionsweise des pinta Absorber LINEAR deutlich gemacht werden. Die folgende Untersuchung zeigt den Unterschied zwischen den möglichen akustischen Maßnahmen bei einer betonkernaktivierten Decke. Die aerophysikalischen Simulationsberechnungen wurden in Zusammenarbeit mit der Firma SCHMIDT REUTER PARTNER mit dem CFD-Programm PHOENICS durchgeführt.

Einfluss der Akustikmaßnahme auf das Raumklima

In der Darstellung des Musterraums werden die Wechselwirkungen von Akustikmaßnahmen in Kombination mit betonkerntemperierten Deckenflächen simuliert und visuell dargestellt. Ausschlaggebend sind dabei die äquivalenten Deckenflächen, die Raumtemperatur und die gewählte Akustikmaßnahme an der Decke.

In allen Büroräumen, vor allem wenn es sich um Räume handelt, in denen sich permanent mehrere Personen aufhalten, sind Akustikmaßnahmen unumgänglich (siehe Seite 7).

Bei Einzel- und Kombibüros stellen die Anforderungen an die Akustik im Allgemeinen kein Problem dar. Werden die Räume jedoch größer, oder handelt es sich zum Beispiel um Besprechungsräume, so müssen zusätzliche Akustikmaßnahmen getroffen werden.

Um die erforderlichen Nachhallzeiten zu gewährleisten, ist eine akustisch wirksame Fläche erforderlich. Die kann z. B. durch die Installation eines Deckensegels gewährleistet werden, das 80 % der Gesamtdeckenfläche in Anspruch nimmt. Die dämmende Eigenschaft dieses Deckensegels bedingt grundsätzlich eine Erhöhung der Raumtemperatur außerhalb des Behaglichkeitsniveaus (siehe Seite 8).

Kommen dagegen pinta Absorber LINEAR als Akustikmaßnahme zum Einsatz, so wird eine wesentlich geringere Deckenfläche für die raumakustische Verbesserung benötigt. Bei einer Absorberhöhe von 100 mm und einem lichten Abstand von 100 mm ergibt sich eine thermisch unwirksame Fläche von nur 33 % im Vergleich zu den bei einem Deckensegel nötigen 80 %. Daraus resultiert für den Musterraum eine Temperaturerhöhung im Mittel von 0,7 K anstatt von 2,8 K bei Fensterbelüftung, beziehungsweise von 0,6 K anstatt von 2,4 K bei mechanischer Belüftung (siehe Seite 9).

>> | Ziel der Studie

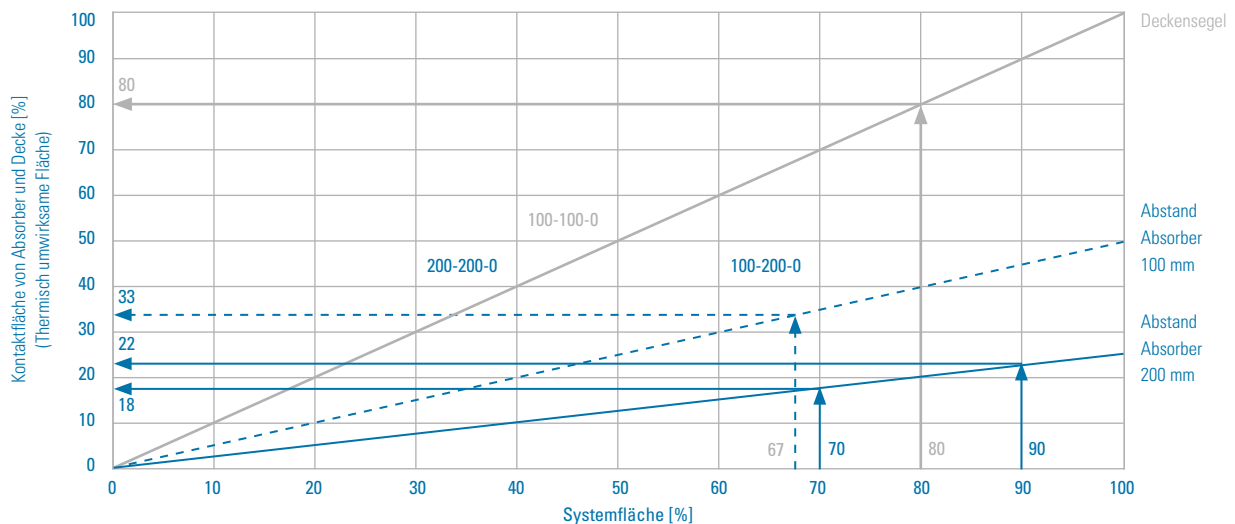
Die folgende Untersuchung zeigt den Unterschied zwischen den möglichen akustischen Maßnahmen bei einer betonkernaktivierten Decke anhand der Beispiele Deckensegel und pinta Absorber LINEAR.

Die aerophysikalischen Simulationsberechnungen wurden in Zusammenarbeit mit der Firma SCHMIDT REUTER PARTNER mit dem CFD-Programm PHOENICS durchgeführt.

Untersuchung anhand eines Musterraums

BKT / Deckensegel / pinta Absorber LINEAR

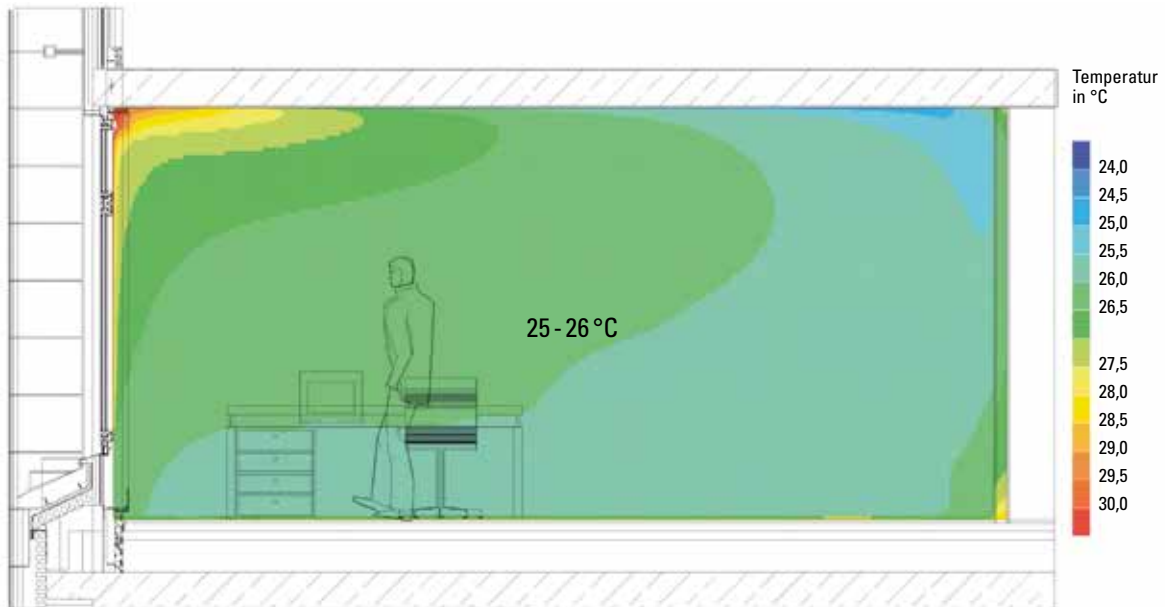
Allgemeine Daten	
Sonnenschutz	Fc = 0,25 aktiv ab 200 W/m ² solarer Einstrahlung auf die Fassade 12 W / m ²
Beleuchtung	50 % Grundbeleuchtung 50 % bei geschlossenem Sonnenschutz
max. operative Raumtemperatur	27 °C
Belüftung, Zulufttemperatur	in den Bildern ist eine Fensterlüftung dargestellt
Fläche	160 m ²
Volumen	448 m ³
Fassade	Süd: Außenwand / Brüstung 15,5 m ² ; Fenster 8 m ² Nord: Außenwand / Brüstung 18,0 m ² ; Fenster 40 m ²
Kühlung	Betonkerntemperierung 10 l/hm ² ; 75 % aktive Fläche, Vorlauftemperatur 18 °C Betriebszeit: ganztags
Anzahl der Personen	20
PC, Drucker, Faxgerät	3.000 W (PC + Drucker)
Fassade	U _g = 1,3 W/m ² K, U _f = 1,7 W/m ² , g = 0,57
Brüstung	Beton / Mineralwolle
Stütze	Beton / Mineralwolle
Fußboden	Holzboden / Estrich / Luftschicht / Beton
Decke	Beton / Luftschicht / Estrich / Holzboden
Innenwand 1	Gipskarton / Mineralwolle / Gipskarton
Innenwand 2	Beton



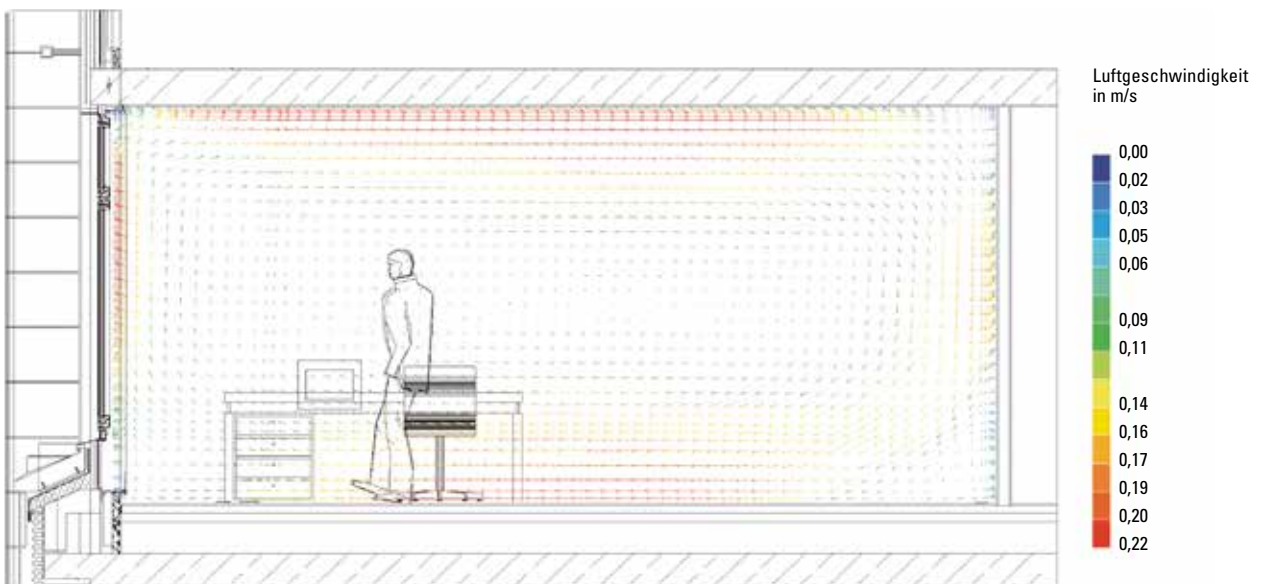
>> Eckdaten

- Sonnenschutz: Fc = 0,25 aktiv ab 200 W/m² solarer Einstrahlung auf die Fassade
- Fassade Süd: Außenwand / Brüstung 15,5 m²; Fenster 8 m²; Fassade Nord: Außenwand / Brüstung 18 m²; Fenster 40 m²
- Kühlung: Betonkerntemperierung 10 l/hm²; 75 % aktive Fläche; Vorlauftemperatur 18 °C Betriebszeit: ganztags
- Volumen: 448 m³
- Anzahl der Personen: 20

Decke mit Betonkernaktivierung ohne Akustikmaßnahme



Temperaturen im Raum

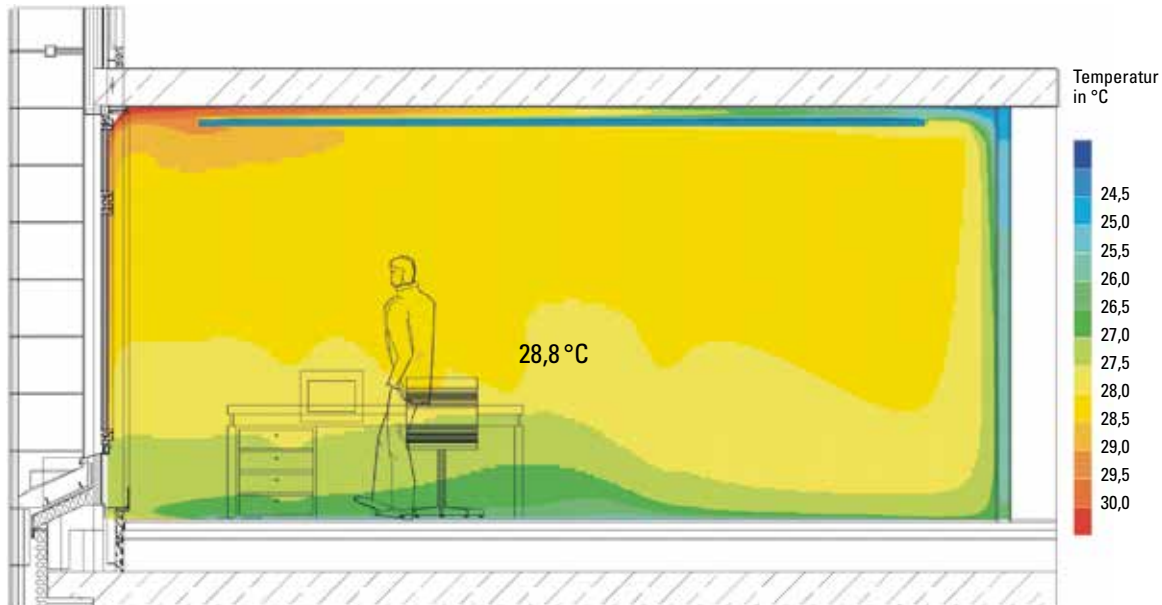


Luftgeschwindigkeiten im Raum

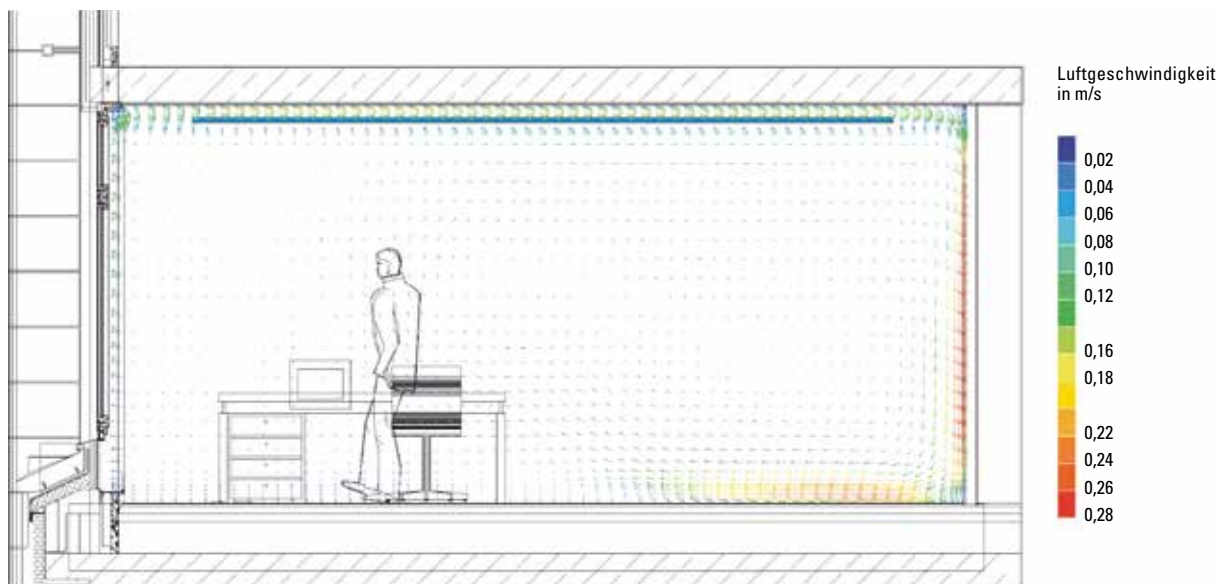
>> Kühlung durch Betonkernaktivierung ohne Akustikmaßnahme

- | | |
|--|---|
| <ul style="list-style-type: none"> ■ Raumtemperatur: 25,0 bis 26,0 °C ■ Kühlung des Raums durch Betonkerntemperierung 100% gegeben | <ul style="list-style-type: none"> ■ gleichmäßige Luftverteilung im Raum ■ schlechte Raumakustik, da keine schallabsorbierenden Flächen vorhanden |
|--|---|

Decke mit Betonkernaktivierung und Deckensegel



Temperaturen im Raum



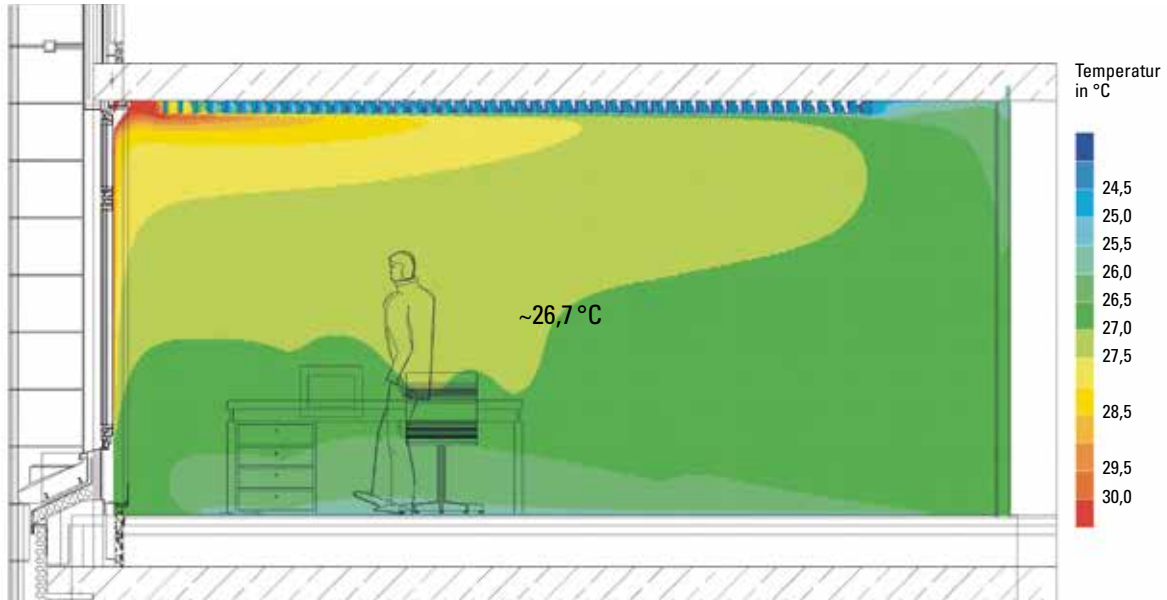
Luftgeschwindigkeiten im Raum

>> Akustiklösung mittels großflächiger Akustikdecke

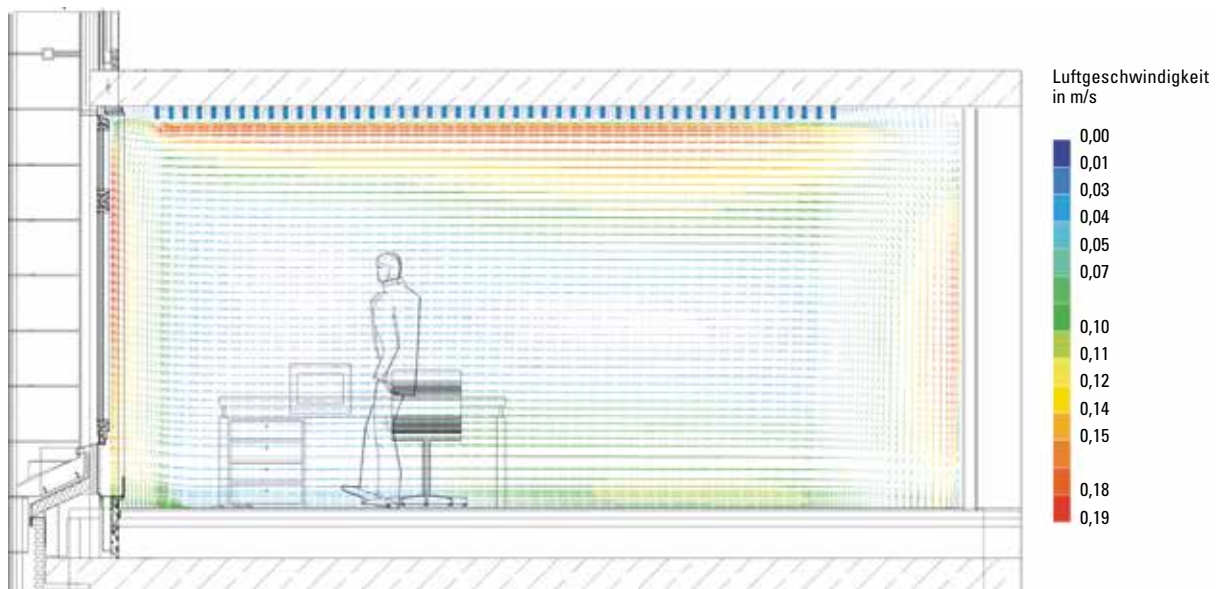
- Erhöhung der Raumtemperatur um 2,4 bis 2,8 K. Dies entspricht einem Temperaturanstieg von ~26,0 auf bis zu 28,8 °C, diese liegt somit außerhalb der DIN 1946.
- Kühlung des Raums durch Betonkerntemperierung nahezu nicht mehr gegeben, da die großflächige, wand-

- anschlussfreie Akustikdecke ca. 80% der Deckenfläche einnimmt und somit als Isolator fungiert.
- ungleichmäßige Luftverteilung im Raum
- gute Raumakustik, da genügend schallabsorbierende Fläche vorhanden

Decke mit Betonkernaktivierung mit pinta Absorber LINEAR



Temperaturen im Raum



Luftgeschwindigkeiten im Raum

>> Akustiklösung mit pinta Absorber LINEAR

- Erhöhung der Raumtemperatur gegenüber Untersuchung 1 von 0,6 bis 0,7 K. Dies entspricht einer Erhöhung der Raumtemperatur von ca. 26 auf 26,7°C (vergleiche hierzu Untersuchung auf Seite 6)
- Kühlung des Raums durch Betonkerntemperierung nahezu uneingeschränkt gegeben, da pinta

Absorber LINEAR nur ca. 33% der Deckenfläche einnimmt

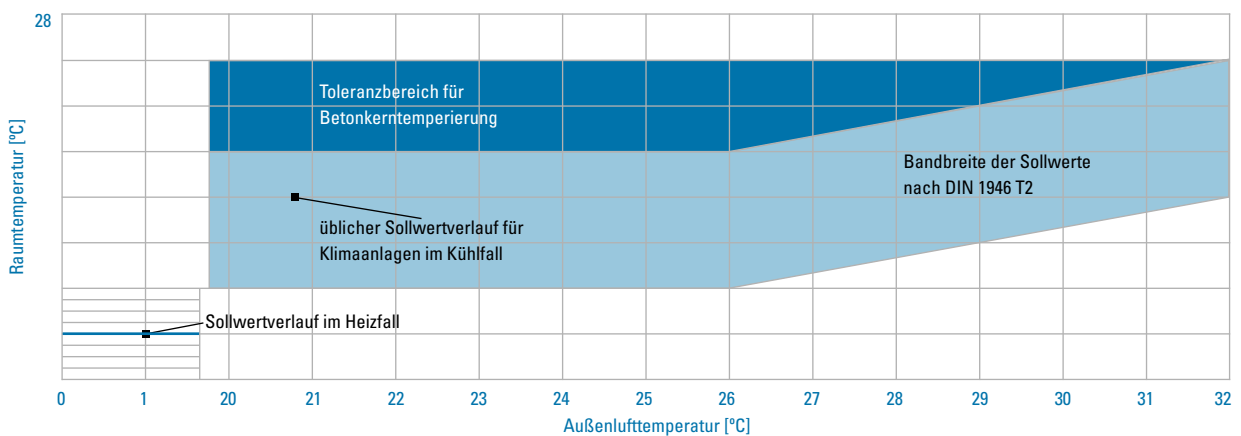
- gleichmäßige Luftverteilung im Raum
- gute Raumakustik, da genügend schallabsorbierende Fläche vorhanden

Operative Raumtemperaturen nach DIN 1946 T2

Für die Berechnung wurde eine einzuhaltende Raumtemperatur von maximalen operativen 27 °C festgelegt, die Normaußentemperatur beträgt 32 °C. Die operative, empfundene Temperatur stellt dabei einen Wert dar, der neben der Lufttemperatur auch die Temperatur der Raumumschließungsflächen und damit den Strahlungsaustausch zwischen Hautoberfläche und kühlenden raumumschließenden Flächen berücksichtigt. Ihr Wert ist abhängig von der Raumtemperatur und schwankt gemäß DIN 1946 zwischen 22 °C und 27 °C. Bei betonkerntemperierten Systemen können dabei aufgrund der Systemträgheit, entgegen den Aussagen der DIN, auch bei niedrigen Außentemperaturen bereits Werte oberhalb des Sollwertes auftreten (siehe Tabelle).

Variable Bürokonzepte mit sich ständig ändernden Anforderungen standen bei der Entwicklung des pinta Absorber LINEAR im Vordergrund, um dem Nutzer eine Vielzahl von Möglichkeiten an die Hand zu geben. Verschiedene Absorberabstände und Absorberhöhen ermöglichen die Gestaltung einer flexiblen Bürowelt, in der eine gleich bleibende und angenehme Raumakustik gewährleistet wird, ohne die Funktionsfähigkeit der betonkerntemperierten Deckenflächen zu beeinträchtigen.

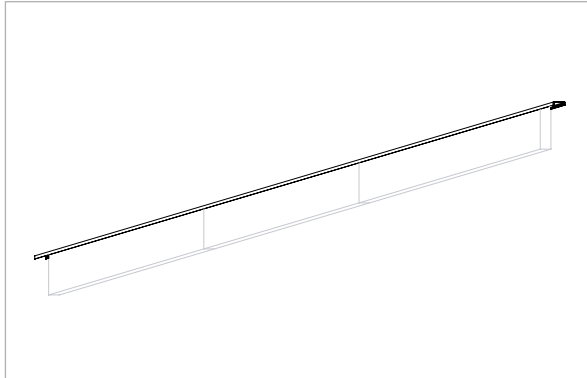
Bereiche der operativen Raumtemperatur in Anlehnung an DIN 1946 T2



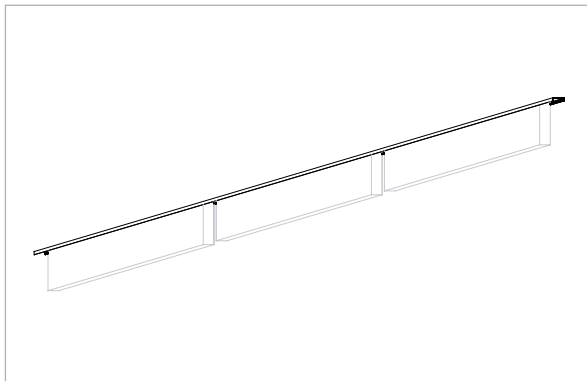
>> Hinweis

Die Angaben über unsere Produkte entsprechen unseren heutigen Kenntnissen und Erfahrungen. Der Inhalt ist aufgrund der Vielfältigkeit der Anwendungsmöglichkeiten stets unverbindlich und stellt insbeson-

dere keine Zusicherung von Eigenschaften dar. Dies gilt auch für etwa bestehende Schutzrechte Dritter. Technische Änderungen, die dem Fortschritt dienen, behalten wir uns vor.



Verlegung endlos (stumpf gestoßen)



Verlegung mit definierter Fuge

Montageempfehlung

Vor der Montage der Tragprofile müssen die Abstände nach erforderlichem Reihenmittelabstand angezeichnet werden. Die Aluminiumtragprofile werden jeweils mit 3 Stück herkömmlichen bauaufsichtlich zugelassenen Befestigungsmitteln (z.B. Schlagdübel oder Magazin-nagel für Bolzenschusswerkzeug) mechanisch an der Rohdecke montiert.

Dabei muss unbedingt auf die Lage der Klimainstallation unter der Betonoberfläche geachtet werden. Die erlaubte Bohrtiefe ist meist geringer als 40 mm. Nach der Montage der Tragprofile werden die Absorberelemente eingesteckt. Auf der oben liegenden Längskante des pinta Absorber LINEAR Elements wird eine Raupe des pinta Akustik-Kleber S aufgetragen. Danach wird der Absorber in das Tragprofil eingesteckt und ausgerichtet.

Bei der Montage können die Absorberelemente mit Fuge oder endlos (stumpf gestoßen) eingesetzt werden. Bei der endlosen Montage müssen die Stoßstellen ebenfalls geklebt werden, um ein sauberes Stoßbild zu erhalten (siehe Montagebeispiel).

Der pinta Absorber LINEAR sowie die Tragprofile müssen mit sauberen Handschuhen (Baumwolle) montiert werden.

Bitte beachten Sie, dass das System pinta Absorber LINEAR nicht zur Abhängung geeignet ist. Hierfür empfehlen wir alternativ pinta Absorber PLANO.

>> Montagetipps für Bauherren oder Bauleitung

- Montage der Aluminiumtragprofile abgestimmt auf den Bauablaufplan und auf andere Gewerke
- Fertigstellung der Montagearbeiten (Einstecken der pinta Absorber LINEAR sowie deren Ausrichtung)

erst nach fertiger Leuchtenmontage und erfolgter Endreinigung der Baustelle, um eine Verschmutzung der Elemente zu vermeiden

Checkliste

Material

willtec ist ein Weichschaumstoff auf Melaminharzbasis mit einem Raumgewicht von $9,5 \pm 1,5 \text{ kg/m}^3$.

Baustoffklasse B1 (schwer entflammbar) nach DIN 4102.

Brandklasse nach DIN EN 13501-1 C-s2,d0.

Allgemeines bauaufsichtliches Prüfzeugnis:

P-MPA-E-13-527.

Aluminium Strangpressprofil 4.000 mm

Farbe der Tragschiene

gemäß Bedarf im Lieferumfang enthalten

Alu naturfarben eloxiert

weiß (RAL 9016), pulverbeschichtet

Sonderfarbe, pulverbeschichtet RAL _____

Absorbervarianten

Format: 1.250 x 100 x 50 mm

Format: 1.250 x 150 x 50 mm

Format: 1.250 x 200 x 50 mm

Sonderformat: _____

Farbe der Absorber

weiß

grau

Farbbeschichtung im Farbton _____

Akustik-Kleber S

gemäß Bedarf im Lieferumfang enthalten

310-ml-Kartusche

>> | **Kontakt / Anfrage**

Firmenstempel:

Menge:

lfm

pinta acoustic gmbh
Otto-Hahn-Straße 7
82216 Maisach, Germany
phone +49 (0)8141. 88 88-0
fax +49 (0)8141. 88 88-555