

Für eine nachhaltige, gesunde und langlebige Akustiklösung nach neuesten Brandschutzstandards und mit hervorragender Schallabsorption.

>> | Service

Persönliche Beratung bieten wir Ihnen über unser Infotelefon.

Fural Systeme in Metall GmbH
Cumberlandstraße 66
4810 Gmunden
Österreich
Info + 43 (0)7612 74 851-0
www.fural.com



Funktionalität und Gestaltung in einem – das Fural Deckensegel Float Polar

Mit dem Deckensegel Float Polar können notwendige technische Vorgaben mit hoher gestalterischer Freiheit individuell umgesetzt werden. Mit zwei Materialdicken sind die rahmenlosen Deckensegel trotz des geringen Produktgewichts flächenstabil und einfach revidierbar. Neben den Standardabmessungen ermöglichen variable Freiformen die optimale Anpassung an alle Raumzuschnitte. Zusätzlich lassen sich technische Ausstattungen einfach integrieren.

Mit Polar wird ein materialreines Sandwichelement aus PET verwendet, das 100% recyclingfähig in den Rohstoffkreislauf zurückgeführt werden kann. Schadstoffarm und atmungsaktiv erfüllt es die Anforderungen des Oeko-Tex Standards 100 Klasse 1.



>> | Kennen Sie schon die Alternative?

- Balance Polar
- Artwork Polar
- Absorber Linear Polar

- Plano Polar



Produktvorteile

- jedes Format, bis zum Maximum, aufpreisfrei
- Absorberklasse α_w 1,0 (40 mm)
- geringes Gewicht, max. 9 kg/Stck.
- nur 4 Montagepunkte
- Montagesysteme: Seilabhänger
- Ausschnitte sind möglich
- Verpackung bleibt bis zur Endreinigung am Segel
- Einsatz bei Betonkernaktivierung sehr gut geeignet
- Varianten für Wandmontage herstellbar
- Oeko-Tex-Standard 100 - Klasse 1 / schadstofffrei
- individuelle Farbgestaltung möglich
- Eckausführung mit Radius 20 mm

Farben

Das Float Deckensegel ist in folgender Farbe verfügbar:

- weiß
- Farbbeschichtung ähnlich RAL oder NCS auf Anfrage

Dicke

20 mm oder 40 mm

Brandanforderungen

- Brandklassifiziert nach EN ISO 13501 – B-s1, d0 bis 20 mm bzw. B-s2, d0 bis 40 mm
- Nachhaltig – LEED und DGNB

Das amerikanische LEED-Modell ist ein international anerkanntes Zertifizierungssystem und steht mit seiner Abkürzung für „Leadership in Energy and Environmental Design“. Seit den frühen 2000er-Jahren setzt dieses Verfahren weltweit Maßstäbe bei der Entwicklung und Planung sogenannter »Green Buildings«, also ökologisch extrem leistungsstarker Gebäude.

Das Verfahren steht mit seinen Standards für Bewusstsein, Effizienz und gesunde Nutzungsparameter – sowohl bei gewerblich wie privat genutzten Gebäuden. Der Begriff »Green« wird unter den Aspekten der nachhaltigen Kosteneffizienz, Zukunftsverantwortung und Umweltfreundlichkeit zum wertigen Image-Bestandteil besonders vorausschauender Unternehmen.

Das Deutsche Gütesiegel Nachhaltiges Bauen, kurz DGNB, ist das erste ganzheitliche Bewertungssystem für Nachhaltigkeitsaspekte im Bauwesen. Es bietet die Möglichkeit, Bauwerke bereits in der Planung nach ökologischen, ökonomischen, funktionalen und technischen Kriterien zu optimieren.

Durch seinen reinen Materialaufbau ist Float Polar ein wertvoller Beitrag für die Realisierung Ihres Gebäudes. Float Polar ist formaldehydfrei, sortenrein, ohne chemische Zusätze und zu 100% recyclingfähig.

Griffstabile Farbbeschichtung der Sichtseiten inkl. Kanten mit emissions- und schadstoffarmer Beschichtung – in RAL- oder NCS-Farben auf Anfrage. Reinigungsempfehlungen lt. Datenblatt: Einbau- und Pflegerichtlinien Soft Akustik Absorber.

>> Hinweis

Wenn Bohren in betonkernaktivierten Decken nicht möglich ist, können die Soft Akustik Deckensegel mit dem geprüften Montagesystem

Stick It, in Kombination mit Befestigungsset mit Stahlseil, an der Rohdecke verklebt werden.

Produktdaten Polar

EIGENSCHAFT	
Inhaltsstoffe	100 % Polyester
Rohdichte	40 kg/m ³ ±15 %
Materialfarbe	weiß
Maximale Breite	1.250 mm
Maximale Länge	2.500 mm
Farbbeschichtung	individuell möglich
Baustoffklasse EN ISO 13501	B-s1, d0 (20 mm) B-s2, d0 (40 mm)
Baustoffklasse DIN 4102	entspricht B1 schwer entflammbar
Langzeit-Temperaturstabilität	70 °C

Individuelle Farbgestaltung

- Oberfläche beschichtbar nach RAL oder NCS

Abfallfrei

Die Deckensegel Float Polar sind auch in der Produktion ökologisch, d.h., sie werden weitestgehend abfallfrei hergestellt: Zuschnittreste der Aluminiumprofile und Absorberplatten von Polar werden sortenrein gesammelt und der Wiederverwertung zugeführt.

Gesund

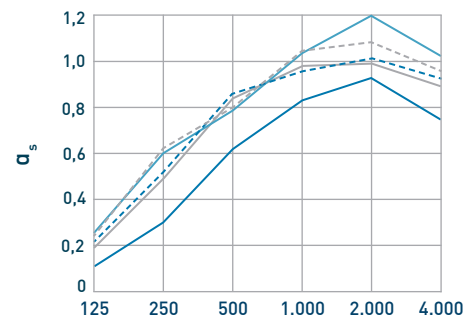
- klassifiziert nach EN ISO 13501 -B-s1, d0 bis 20 mm bzw. B-s2, d0 bis 40 mm
- sehr gute akustische Eigenschaften

Langlebig

- schwerentflammbar
- langzeittemperaturbeständig bis 70°C
- dauerhaft UV-stabil
- kondensattolerant
- resistent gegen Ungezieferbefall
- resistent gegen Schimmelbefall

Akustikeigenschaften: Float Polar

Schallabsorptionsgrad α_s (Dicke 20 mm) in Oktavschritten nach DIN EN ISO 354



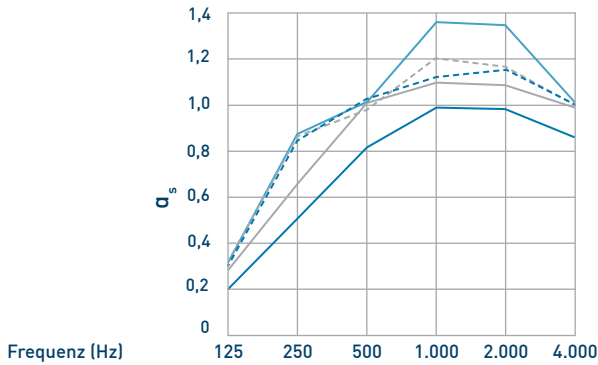
Deckenhohlraum 0 mm							
—	α_s	0,13	0,30	0,62	0,83	0,91	0,76
Deckenhohlraum 100 mm							
—	α_s	0,19	0,46	0,83	0,96	0,98	0,88
Deckenhohlraum 200 mm							
- - - -	α_s	0,22	0,56	0,85	0,94	1,02	0,92
Deckenhohlraum 300 mm							
- - - -	α_s	0,24	0,62	0,80	1,06	1,10	0,97
Deckenhohlraum 500 mm							
—	α_s	0,25	0,60	0,79	1,07	1,20	1,02

>> **Hinweis**

Fural arbeitet und entwickelt weiter an Produkten und Lösungsansätzen für individuelle Akustiklösungen.

Akustikeigenschaften: Float Polar

Schallabsorptionsgrad α_s (Dicke 40 mm) in Oktavschritten nach DIN EN ISO 354



Deckenhohlraum 0 mm						
— α_s	0,20	0,47	0,82	0,97	0,95	0,86
Deckenhohlraum 100 mm						
- - - α_s	0,27	0,65	1,01	1,10	1,09	0,99
Deckenhohlraum 200 mm						
· · · α_s	0,29	0,82	1,10	1,12	1,16	1,03
Deckenhohlraum 300 mm						
- · - α_s	0,33	0,84	0,97	1,20	1,17	1,03
Deckenhohlraum 500 mm						
— α_s	0,33	0,85	1,02	1,37	1,35	1,08

Montageempfehlung

Fural Deckensegel Float Polar

Das Deckensegel Float Polar besteht aus rahmenlosen Akustikelementen mit einer Dicke von 20 mm oder 40 mm und rückseitig angebrachten Montageprofilen. Das Deckensegel kann mit herkömmlichen bauaufsichtlich zugelassenen Unterkonstruktionsmaterialien abgehängt werden. Fural empfiehlt die Abhängung mit Stahlseilen. An der Rückseite des Deckensegels befinden sich zwei vormontierte Montageprofile. Mit Hilfe dieser Profile kann das Deckensegel leicht revidierbar abgehängt werden. Fural weist ausdrücklich darauf hin, dass das Float Polar bei einer nicht waagerechten Montage bauseits gegen Verschiebung gesichert werden muss. Das rahmenlose Float Polar ist nicht für eine Abhängung Stoß an Stoß zu empfehlen. Das

Float Polar ist mit sauberen Handschuhen (Baumwolle) zu montieren und zu revidieren. Für die Montage eines Deckensegels wird ein Befestigungsset benötigt. Fural bietet ein Seil-Befestigungsset in den alternativen Längen 500 und 2000 mm an.

Ausschnitte im Float Polar sollten im Regelfall werkseitig hergestellt werden. Bauseitige Ausschnitte sind mittels Stichsägeblatt ohne Zahnung, z.B. Bosch T113A, herstellbar.

Die Schnittkanten müssen durch einen bauseitigen Rahmen abgedeckt sein, das Gewicht von Einbauten ist zwingend in die Rohdecke abzuleiten.

Fural Befestigungsset mit Stahlseilen für Deckensegel Float Polar (nicht im Lieferumfang enthalten)

Das Befestigungsset mit Stahlseilen für das Float Polar ist als Unterkonstruktion bzw. Montagemittel für Befestigungen der Segel in Abhängigkeit vom Dübel (nicht im Lieferumfang enthalten) an allen Decken geeignet.

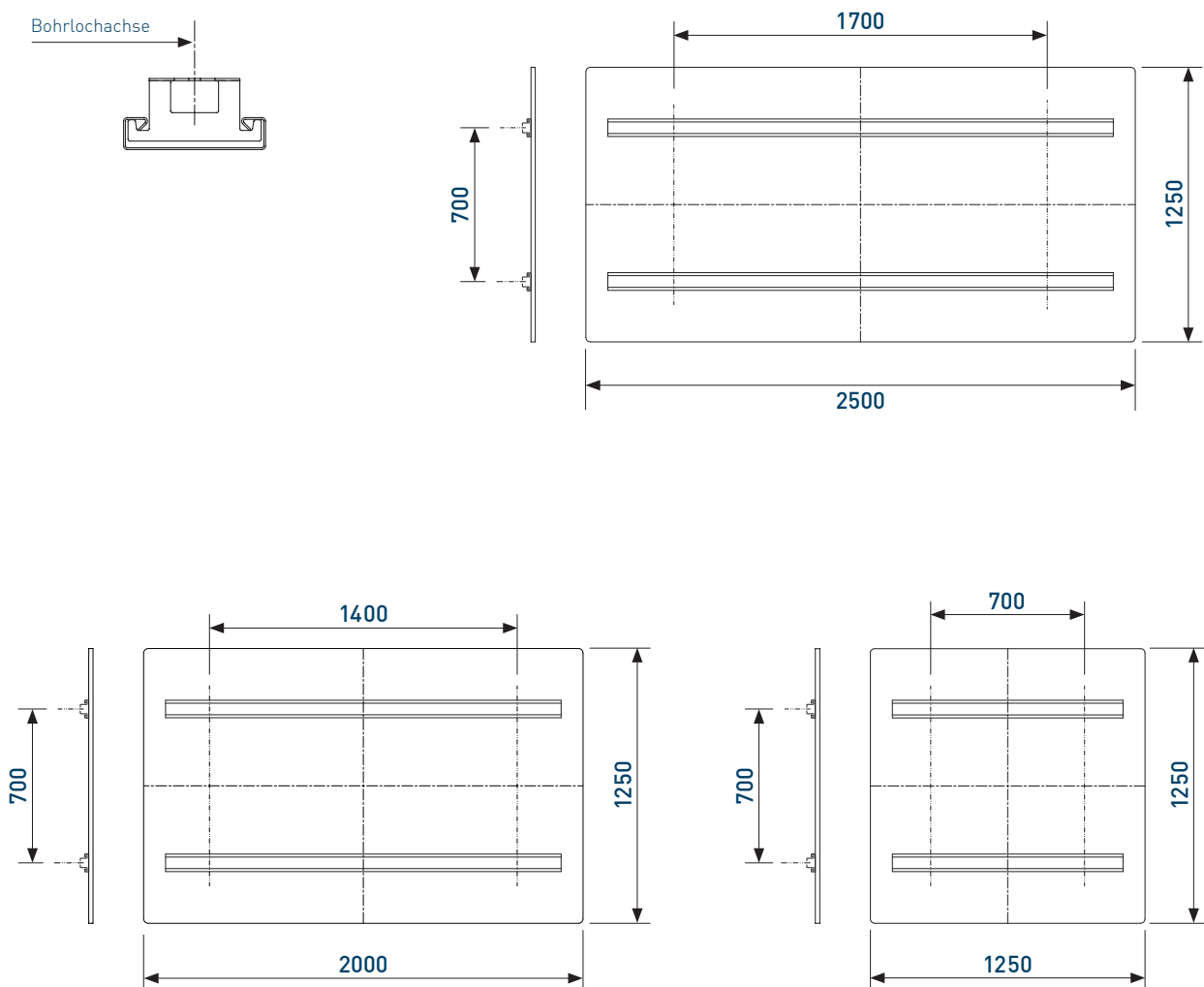
>> Hinweis

Anstelle der Dübelbefestigung besteht die Möglichkeit einer Klebmontage direkt an der Betondecke.

Stick It ist geprüft und zugelassen. Details entnehmen sie bitte unserem gleichnamigen Produktdatenblatt.

Maßangaben für das Einmessen der Bohrlöcher zur Montage der Deckensegels Float Polar mittels des Deckensegels.

Achtung: Alle Maßangaben beziehen sich auf Segelaußenkante bzw. Bohrlochachse!

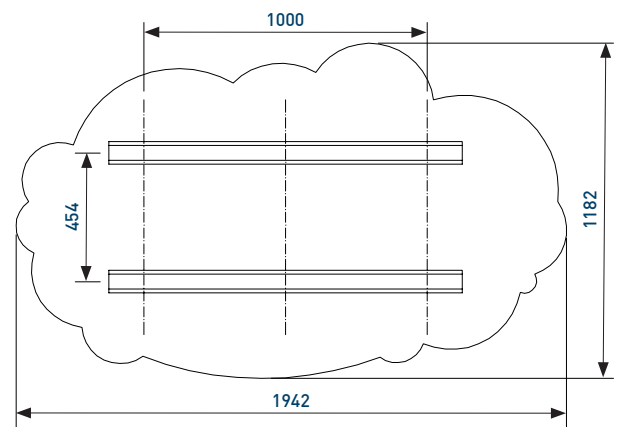
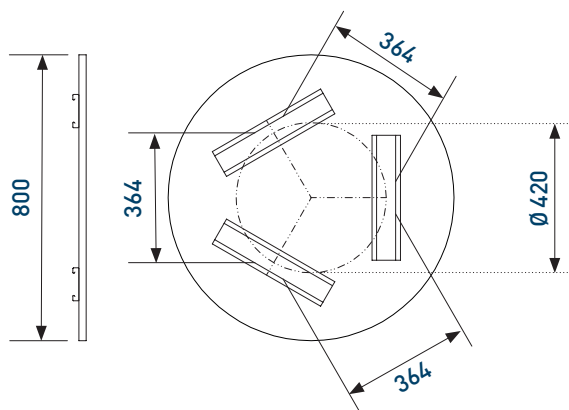
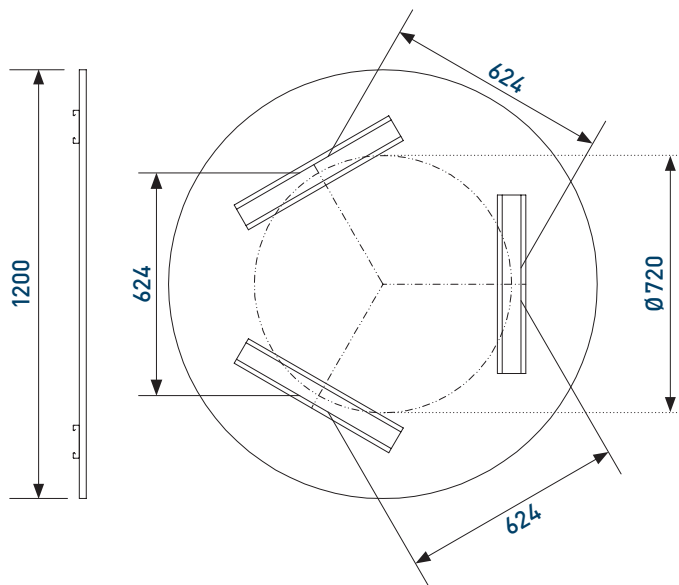


>> Hinweis

Die Angaben über unsere Produkte entsprechen unseren heutigen Kenntnissen und Erfahrungen. Der Inhalt ist aufgrund der Vielfältigkeit der Anwendungsmöglichkeiten stets unverbindlich und

stellt insbesondere keine Zusicherung von Eigenschaften dar. Dies gilt auch für etwa bestehende Schutzrechte Dritter. Technische Änderungen, die dem Fortschritt dienen, behalten wir uns vor.

Es ist darauf zu achten, dass die Seilabhänger lotrecht an 3 Montagepunkten angebracht werden, ein Zusammenspannen der Abhängeseile auf einen Abhängepunkt wird nicht empfohlen, dies erfordert eine zusätzliche Montagekonstruktion.



Checkliste

Material

Das Float Polar besteht aus einem rahmenlosen Akustikelement mit einer Dicke von 20 mm oder 40 mm und rückseitig angebrachten Montageprofilen. Die Sichtseite des Akustikelements ist weiß; die Montageprofile sind Aluminium pressblank.

Abmessungen

- 2.500 x 1.250 mm
- 2.000 x 1.250 mm
- 1.250 x 1.250 mm
- Ø 1.200 mm
- Ø 800 mm
- 1200 x 1950 mm Wolke

Farbbeschichtung

- Farbbeschichtung Sichtseite
- Farbbeschichtung Pearls Sichtseite und Ränder

Dicke

- 20 mm
- 40 mm

Eckausführung

Die rechteckigen Formate erhalten an den Ecken 20-mm-Radien.

Befestigung

- Befestigungsset mit Stahlseilen bestehend aus:
 - 4 Stück Deckenbefestiger M13x10 mit Bohrung 6,5
 - 4 Stück Schraubkappe M13x10
 - 4 Stück Drahtseil, Durchmesser 1,0 mm mit Nippel verpresst, Seilende verzinkt, Länge 500 mm
 - 4 Stück Drahtseilhalter M5
 - 4 Stück Zahnscheibe M5
 - 4 Stück Sechskantschraube M5x8
 - 4 Stück Drahtseilhalter L-35/20inkl. Verpackung
- Variante:
 - 4 Stück Stahlseile, Durchmesser 1,0 mm mit Nippel verpresst, Seilende verzinkt, Länge 2000 mm
- Variante zur Dübelmontage:
 - Befestigung an der Rohdecke mit Klebesystem
 - Stick It